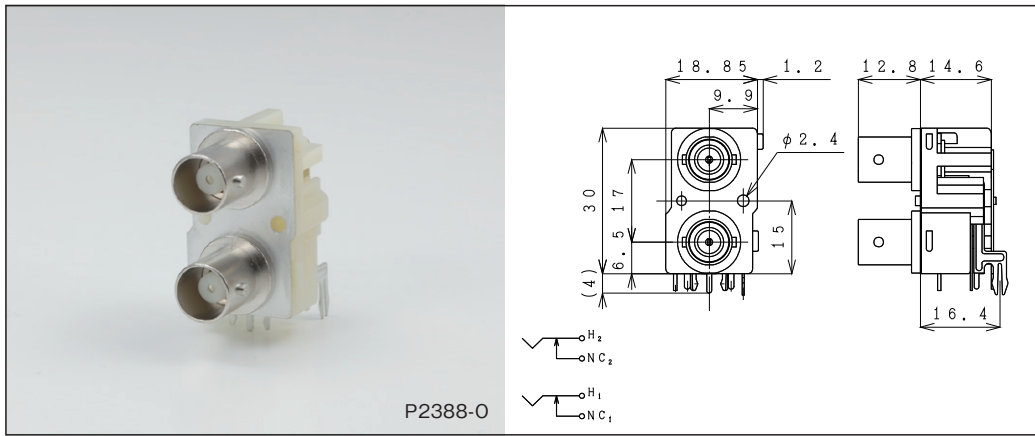


# 2段式 BNC コネクター / STACKED BNC CONNECTOR

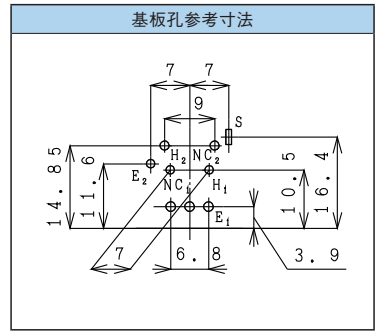
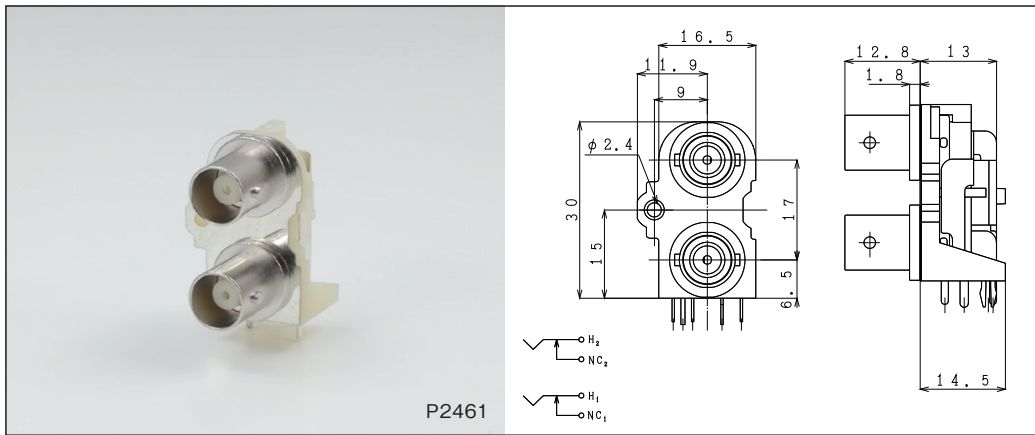


**P2388-O**

Dimensions: 18.85, 1.2, 12.8, 14.6, 9.9, 3.0, 6.5, 1.7,  $\phi 2.4$ , 1.5, 16.4.

Terminal labels:  $H_2$ ,  $NC_2$ ,  $H_1$ ,  $NC_1$ .

仕様 / Specification	品番 / Model#
w/Switch	P2388-H
w/SW & SC	P2388-O

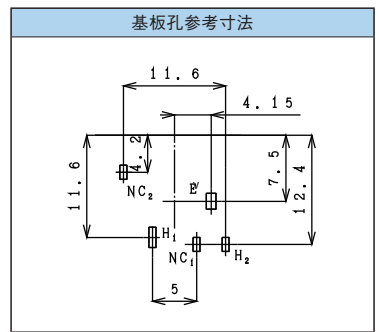



**P2461**

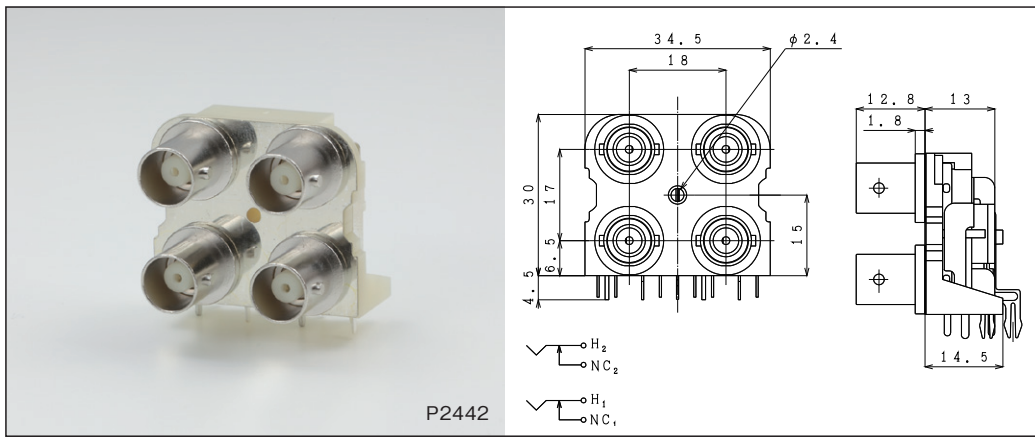
Dimensions: 16.5, 11.9, 9, 1.8, 3.0, 1.7,  $\phi 2.4$ , 6.5, 1.5, 14.5.

Terminal labels:  $H_2$ ,  $NC_2$ ,  $H_1$ ,  $NC_1$ .

仕様 / Specification	品番 / Model#
w/switch	P2461-A
w/SW & SC	P2473-A



## 4P 2段式 スイッチ付 / 4P BNC with Switch

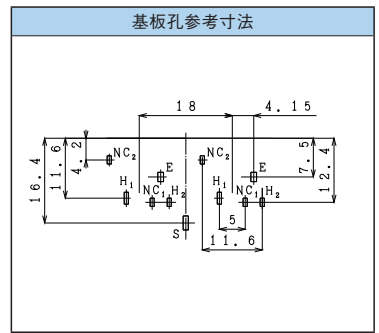


**P2442**

Dimensions: 34.5, 18,  $\phi 2.4$ , 3.0, 1.7, 4.5, 6.5, 1.5, 14.5.

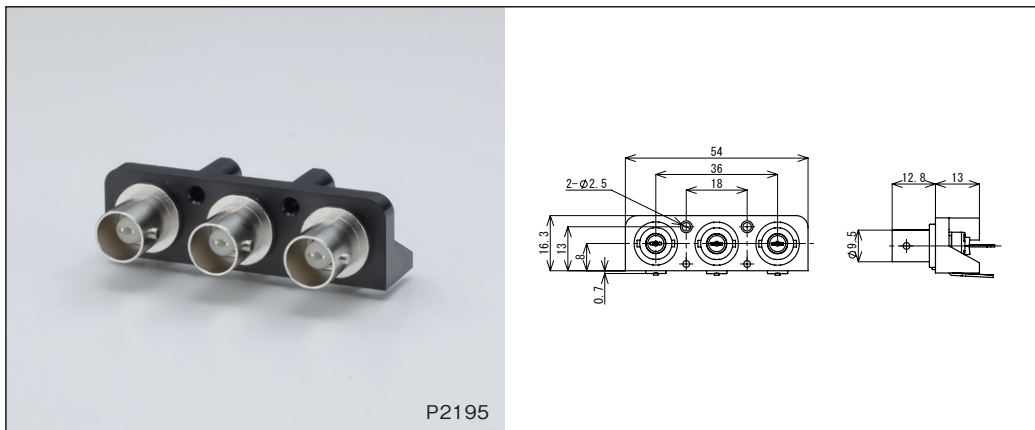
Terminal labels:  $H_2$ ,  $NC_2$ ,  $H_1$ ,  $NC_1$ .

仕様 / Specification	品番 / Model#
w/switch	P2442
w/SW & SC	P2472-A



# BNC コネクター(ストレートタイプ) / BNC CONNECTOR(Straight type)

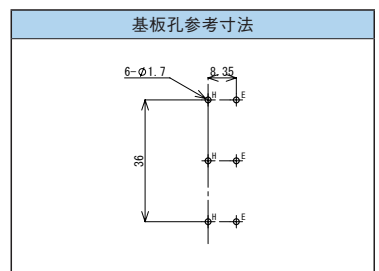
## 標準 / Standard



**P2195**

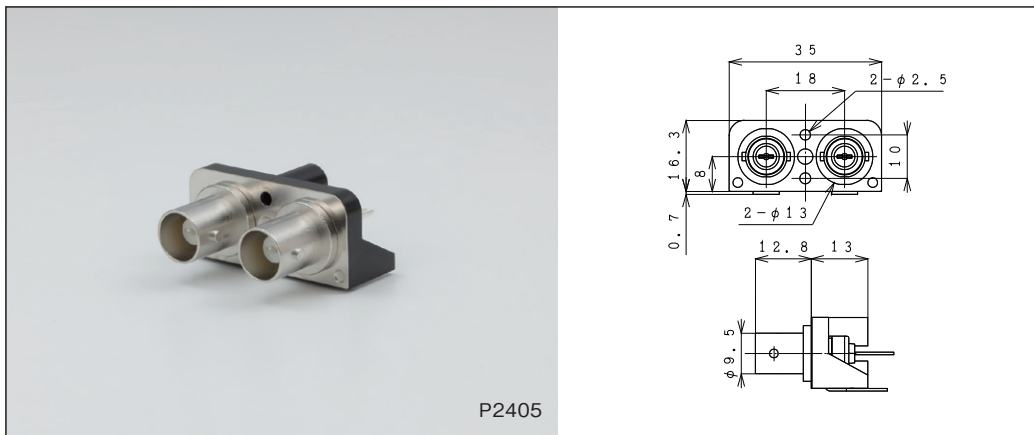
Dimensions: 54, 36, 18, 12.8, 13,  $2-\phi 2.5$ , 16.3, 1.9, 0.7.

仕様 / Specification	品番 / Model#	
	コンタクト標準	コンタクト自立
3P type	P2195	P2274
4P type	P2189-A	P2275
5P type	P2231	P2319



# BNC コネクター(ストレートタイプ) / BNC CONNECTOR(Straight type)

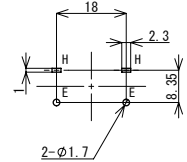
シールドプレート付 / With Shield Plate



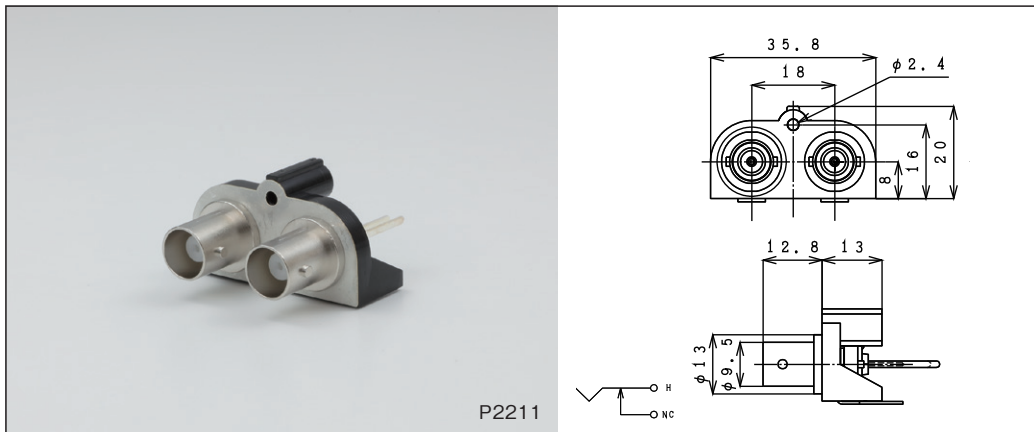
P2405

仕様 / Specification	品番 / Model#	
	アース標準	アース自立
1P type	P2217	P2353
2P type	P2200-C	P2405
3P type	P2248-A	P2283
4P type	P2244	P2284
5P type	P2338	P2322

基板孔参考寸法



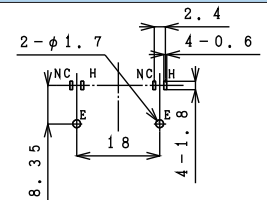
2P ストレートタイプ / Straight Type



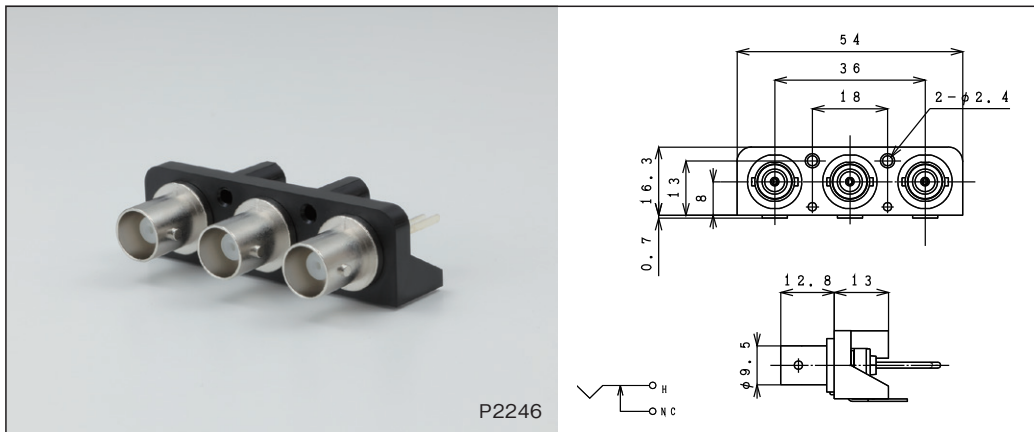
P2211

仕様 / Specification	品番 / Model#	
	アース標準	アース自立
Standard	P2176	
w/Shield Plate	P2206	P2271
w/Swith		不可 / N/A
w/SP & SW	P2211	不可 / N/A

基板孔参考寸法



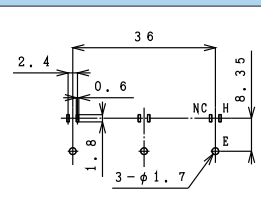
スイッチ付 / With Switch



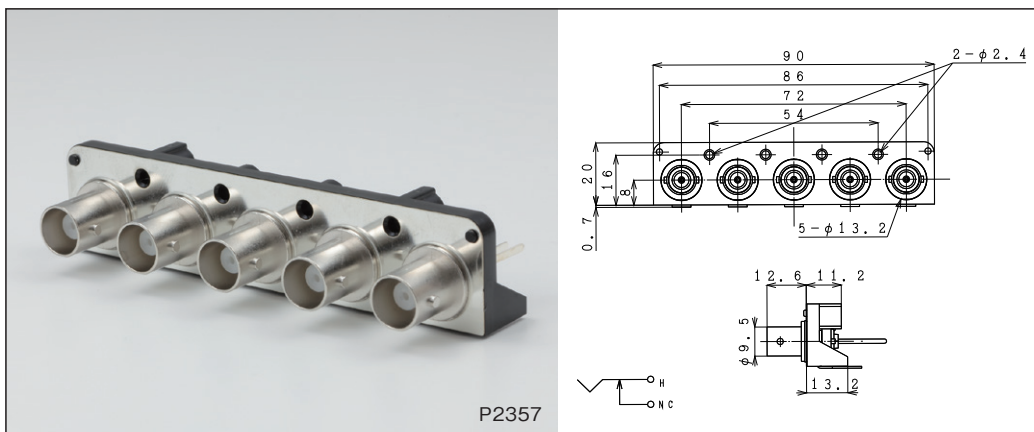
P2246

仕様 / Specification	品番 / Model#	
	アース標準	アース自立
1P type	P2311	
2P type	P2215	
3P type	P2246	
4P type	P2194	

基板孔参考寸法



シールドプレート スイッチ付 / With Shield Plate & Switch



P2357

仕様 / Specification	品番 / Model#	
	端子(長)	端子(短)
1P type	P2216	
2P type		
3P type		P2368
4P type	P2243	
5P type	P2357	

基板孔参考寸法

