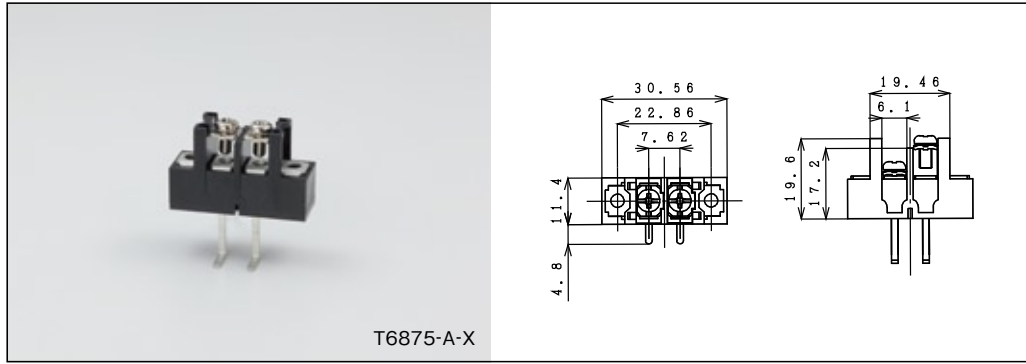


M3 端子台(ビス脱落防止タイプ) / M3 Terminal Block(Screw Holding Type)

※共通項目はp7をご覧ください。

取り付け穴付ライトアングルタイプ



P数 / P#	品番 / Model#	外形 / Dim.	カバー / Cover
2	T6875-A-X	30.56	T10577
3		38.18	T10578
4	T6877-A-X	45.80	T10579
5		53.42	T10580
6		61.40	T10581
7		68.66	T10582
8		76.28	T10583
9		83.90	T10584
10		91.52	T10585
11		99.14	T10586
12		106.76	T10587

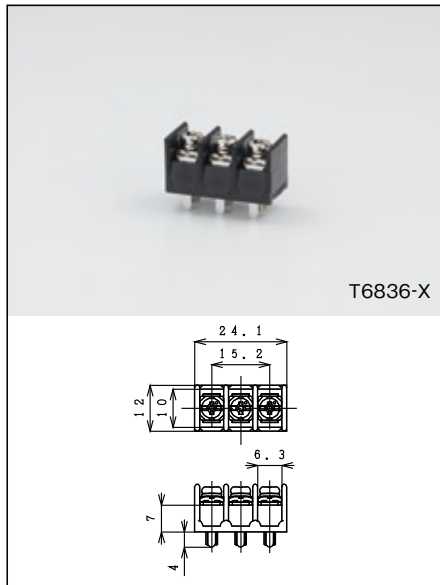
M3 端子台 / M3 Terminal Block

M3 端子台 / M3 Terminal Block

部品名 / Item	材質 / Material	仕上 / Finish
ボディ / Body	PBT / PBT	V-0 黒 / V-0 Black
端子 / Terminal	黄銅 / Brass	スズメッキ / Tin Plated
固定ピン / Fixed pin	黄銅 / Brass	スズメッキ / Tin Plated
ビス / Screw	鉄 / Steel	ニッケルメッキ / Ni Plated

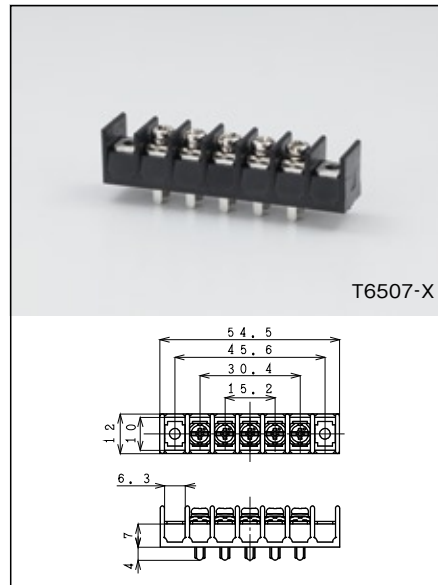
ピッチ / Pitch 7.60m/m

定格 / Rating : AC250V 10A
 絶縁抵抗 / Insulation Resistance : DC500V 500MΩ above
 耐電圧 / Voltage Stress : AC3000V 1min



T6836-X

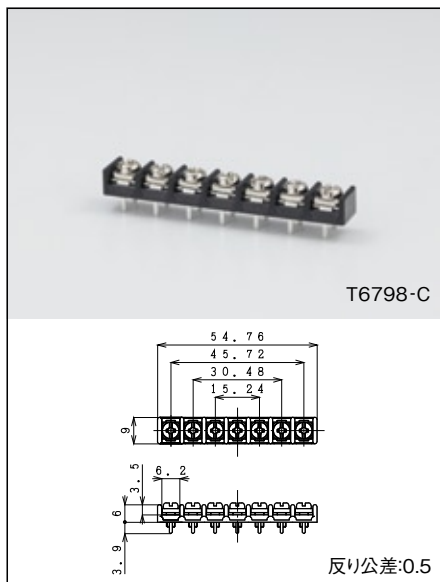
P数 / P#	品番 / Model#	外形 / Dim.
2		16.5
3	T6836-X	24.1
4	T6847	31.7
5		39.3
6	T6488-X	46.9
7	T6496-X	54.5
8	T6708	62.1
9		69.7
10		77.3
11	T6497-A	84.9
12		92.5



T6507-X

P数 / P#	品番 / Model#	外形 / Dim.
2	T7071	31.7
3		39.3
4		46.9
5	T6507-X	54.5
6		62.1
7		69.7
8		77.3
9		84.9
10		92.5
11		100.1
12	T6513-X	107.7

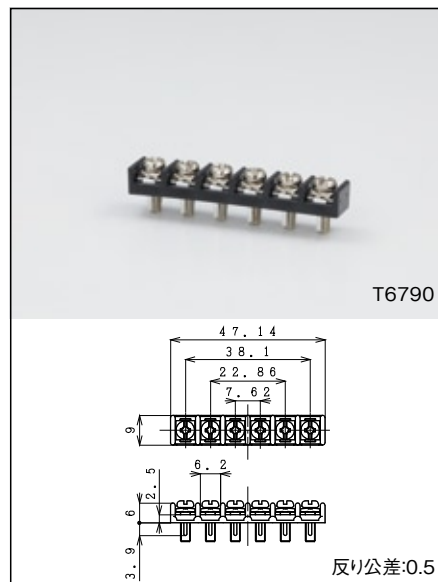
薄型タイプ



T6798-C

反り公差:0.5

P数 / P#	品番 / Model#	外形 / Dim.
2	T6795-C	16.66
3	T6796-B	24.28
4	T6562-B	31.90
5	T6797	39.52
6	T6790-B	47.14
7	T6798-C	54.76
8	T6526-C	62.38
9	T6799	70.00
10	T6800	77.62



T6790

反り公差:0.5

P数 / P#	品番 / Model#	外形 / Dim.
2	T6795-A	16.66
3	T6796-A	24.28
4	T6562-A	31.90
5	T6797-A	39.52
6	T6790	47.14
7	T6798-A	54.76
8	T6526	62.38
9	T6799-A	70.00
10	T6800-A	77.62

M3.5 端子台(ビス脱落防止タイプ) / M3.5 Terminal Block (Screw Holding Type)

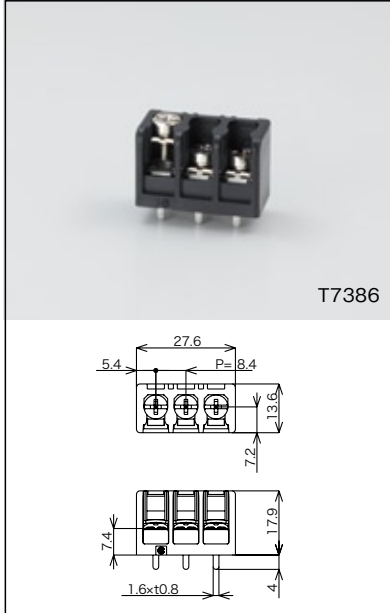
スクリーホールド(SH)端子台 / Screw Hold

意匠登録済み / Design Registered

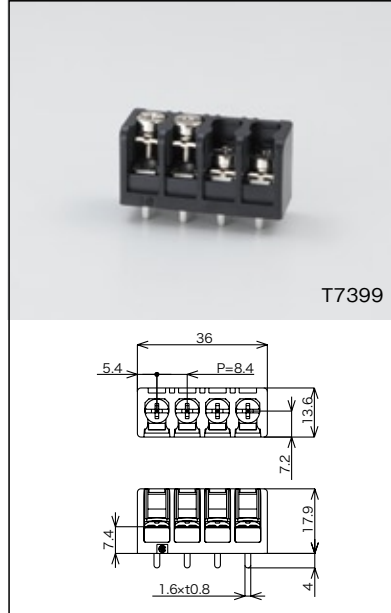
部品名 / Item	材質 / Material	仕上 / Finish
ボディ / Body	PBT / PBT	V-0 黒 / V-0 Black
端子 / Terminal	黄銅 / Brass	スズメッキ / Tin Plated
固定ピン / Fixed pin	黄銅 / Brass	スズメッキ / Tin Plated
ビス / Screw	鉄 / Steel	ニッケルメッキ / Ni Plated

ピッチ / Pitch 8.40 m/m

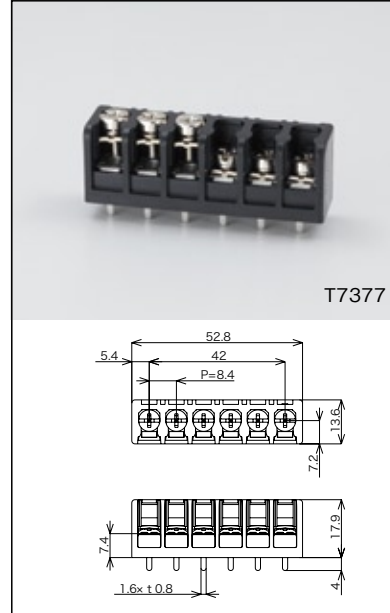
定格 / Rating : AC250V 10A
 絶縁抵抗 / Insulation Resistance : DC500V 100MΩ above
 耐電圧 / Voltage Stress : AC2000V 1min



T7386



T7399



T7377

P 数 / P#	品番 / Model#	外形 / Dim.
2		
3	T7386	27.6
4	T7399	36.0
5		
6	T7377	52.8
7		
8		
9		
10		
11		
12		

ストレートタイプ・ライトアングルタイプ / Straight · Right Angle

意匠登録済み / Design Registered

部品名 / Item	材質 / Material	仕上 / Finish
ボディ / Body	PBT / PBT	V-0 黒 / V-0 Black
端子 / Terminal	黄銅 / Brass	スズメッキ / Tin Plated
固定ピン / Fixed pin	黄銅 / Brass	スズメッキ / Tin Plated
ビス / Screw	鉄 / Steel	ニッケルメッキ / Ni Plated

ピッチ / Pitch 9.50 m/m

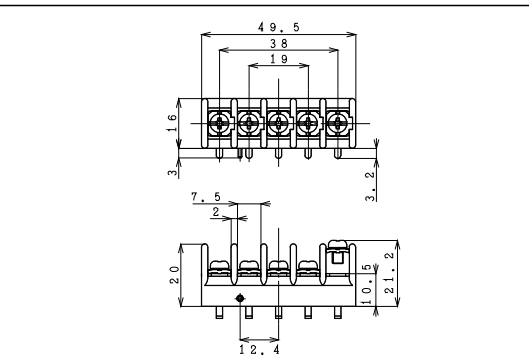


定格 / Rating : AC250V 20A
 絶縁抵抗 / Insulation Resistance : DC500V 500MΩ above
 耐電圧 / Voltage Stress : AC3000V 1min

ライトアングルタイプ



T6734-X



P 数 / P#	品番 / Model#	外形 / Dim.	カバー / Cover
2		21.00	
3		30.50	T10261
4		40.00	
5	T6734-X	49.50	T10263
6		59.00	T10366
7		68.50	T10264

M3.5 ツーピース端子台 / M3.5 Two-Piece Terminal Block

M3.5 ツーピース端子台 / M3.5 Two-Piece Terminal Block

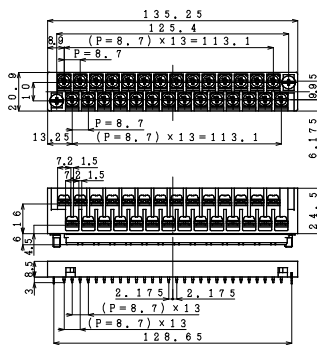
部品名 / Item	材質 / Material	仕上 / Finish
ボディ / Body	PBT / PBT	ダークグレー / Dark Grey
端子 / Terminal	黄銅 / Brass	ニッケルメッキ / Ni Plated
スプリング端子 / Spring Terminal	黄銅 / Brass	金メッキ / Gold Plated
ベースピン / Base Pin	黄銅 / Brass	金メッキ / Gold Plated
ビス / Screw	鉄 / Steel	ニッケルメッキ / Ni Plated

ピッチ / Pitch: 8.70 m/m

定格 / Rating: AC250V 8A
 絶縁抵抗 / Insulation Resistance: DC500V 1000MΩ above
 耐電圧 / Voltage Stress: AC2000V 1min



B0125-Y



P 数 / P#	品番 / Model#	外形 / Dim.
16	B0123-Y	83.05
18	B0124-Y	91.75
28	B0125-Y	135.25
34	B0126-Y	161.35

M4 端子台(ビス脱落防止タイプ) / M4 Terminal Block(Screw Holding Type)

M4 端子台(ビス脱落防止タイプ) / M4 Terminal Block(Screw Holding Type)

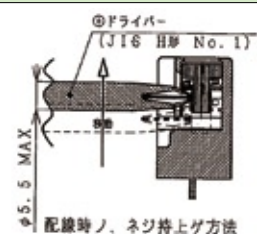
意匠登録済み / Design Registered

安全規格 / Safety standard	UL	UL / UL	E91451
ピッチ / Pitch	10.00 m/m	適合電線範囲 / Applicable wire	AWG12~22(単線及び撚線) / AWG12~22 Single&Stranded
カバー、一体型		トルク定格 / Torque Rating	1.6Nm
		配線タイプ / Wiring Type	工場配線及び現場配線 / Plant wiring & Field wiring
		用途 / Use	UL1059(B, C)
		その他 / Others	IP20(IEC529) 対応形状(TBQシリーズのみ)

絶縁抵抗 / Insulation Resistance: DC500V 1000MΩ above
 耐電圧 / Voltage Stress: AC3000V 1min

部品名 / Item	材質 / Material	仕上 / Finish
ボディ / Body	PBT / PBT	V-0 黒 / V-0 Black
端子 / Terminal	黄銅 / Brass	スズメッキ / Tin Plated
ビス / Screw	鉄 / Steel	ニッケルメッキ / Ni Plated

使用例 / Usage example



端子結線方法 / Terminal Connection Method

- ① プラスドライバー(JIS H形 No.1)にてネジを緩める。
- ② 側面よりドライバーでネジを持ち上げる。
- ③ ラグ端子を差し込む。
- ④ ネジを締める。

- / Loosen a screw with a cross slot screw driver
- / Lift up the screw from the side face
- / Insert a lug terminal
- / Tighten the screw

※ネジを持ち上げるとネジが上部に固定出来ます。今までの様なネジを、取り外すという煩わしい工数を削減が可能となりました。

- / When the screw is lifted up, it is floated in the block. Therefore, a troublesome work of removing screw can be eliminated
- / Finger-protector shape(TBQ series only IP20)

※フィンガープロテクター対応可能です。(TBQシリーズのみ IP20)

TBQ series

定格 / Rating: AC250V 20A

T7200-A-X

P 数 / P#	品番 / Model#	外形 / Dim.
2	T7200-A-X	21.40
3	T7201-A-X	31.40
4	T7202-A-X	41.40
5		
6	T7465	61.40
7		

TBUL series

定格 / Rating: AC250V 30A

T7273

P 数 / P#	品番 / Model#	外形 / Dim.
2		
3	T7273	31.40
4	T7274	41.40
5		
6	T7466	61.40
7	T7472	71.40
8		
9		
10		
11		
12		

M4 端子台 / M4 Terminal Block

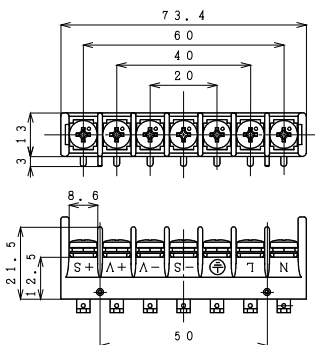
7P・7P 30A対応

部品名 / Item	材質 / Material	仕上 / Finish
ボディ / Body	PBT / PBT	V-0 黒 / V-0 Black
端子 / Terminal	黄銅 / Brass	スズメッキ / Tin Plated
固定ピン / Fixed pin	黄銅 / Brass	スズメッキ / Tin Plated

ピッチ / Pitch 10.00m/m

定格 / Rating : AC250V 25A
 絶縁抵抗 / Insulation Resistance : DC500V 500MΩ above
 耐電圧 / Voltage Stress : AC3000V 1min

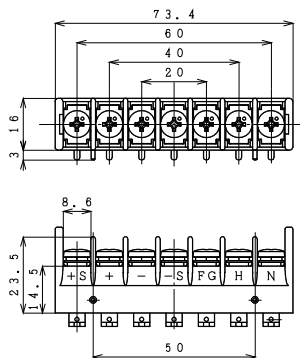
7P



品番 / Model#	刻印配列 / Marking
T6156-XAAB	+S + - -S FG H N
T6156-XAAD	+S +V -V -S ⊕ L N
T6156-XAAE	刻印無し / w/o Marking

カバー / Fitting Cover
T10260

部品名 / Item	材質 / Material	仕上 / Finish
ビス / Screw	黄銅 / Brass	ニッケルメッキ / Ni Plated

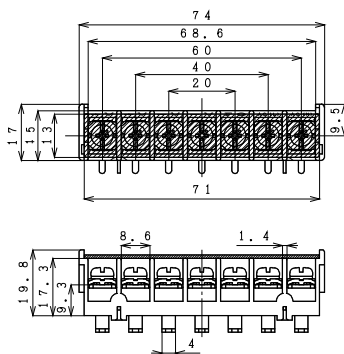
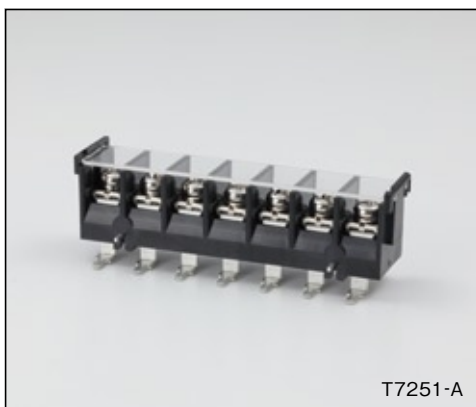


品番 / Model#	刻印配列 / Marking
T6361-XAAA	刻印無し / w/o Marking
T6858-XAAA	+S + - -S FG H N

カバー / Fitting Cover
T10351

部品名 / Item	材質 / Material	仕上 / Finish
ビス / Screw	黄銅 / Brass	ニッケルメッキ / Ni Plated

7P 30A対応



品番 / Model#	刻印配列 / Marking
T7251-A	刻印無し / w/o Marking

カバー / Fitting Cover
T10667

部品名 / Item	材質 / Material	仕上 / Finish
ビス / Screw	鉄 / Steel	ニッケルメッキ / Ni Plated

商業用 / For commerce	AC250V 30A
工業用 / For industry	AC150V(全般、現場配線) ※産業用制御機器内、又はその機器と一緒に使用し、定格10A以下の場合、AC250V

M4 端子台 / M4 Terminal Block

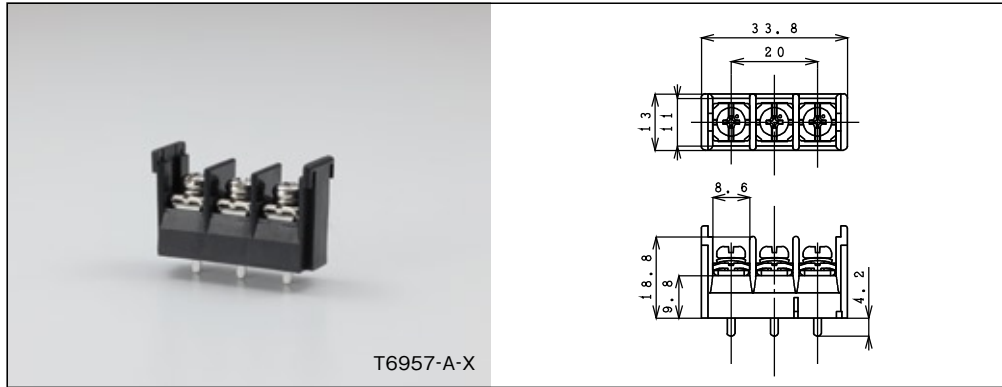
ストレートタイプ・ライトアングルタイプ・7P 30A / Straight・Right Angle・7P 30A

部品名 / Item	材質 / Material	仕上 / Finish
ボディ / Body	PBT / PBT	V-0 黒 / V-0 Black
端子 / Terminal	黄銅 / Brass	スズメッキ / Tin Plated
ビス / Screw	鉄 / Steel	ニッケルメッキ / Ni Plated

ピッチ / Pitch 10.00m/m

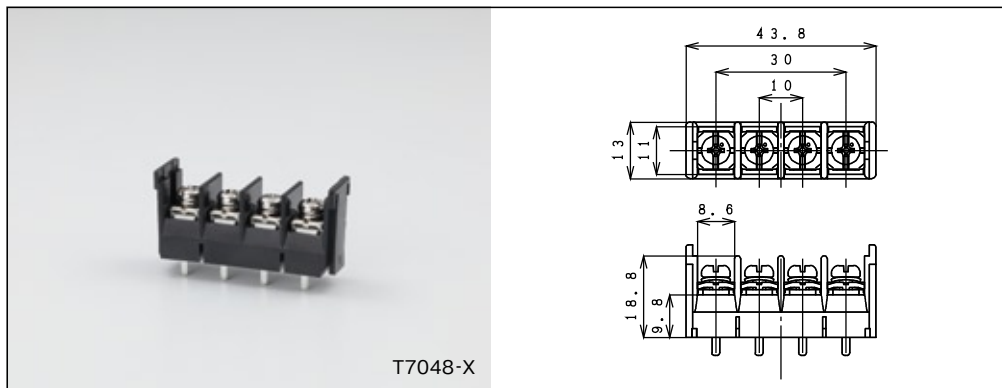
定格 / Rating : AC250V 32A
 絶縁抵抗 / Insulation Resistance : DC500V 500MΩ above
 耐電圧 / Voltage Stress : AC3000V 1min

ストレートタイプ(端子位置、センター)



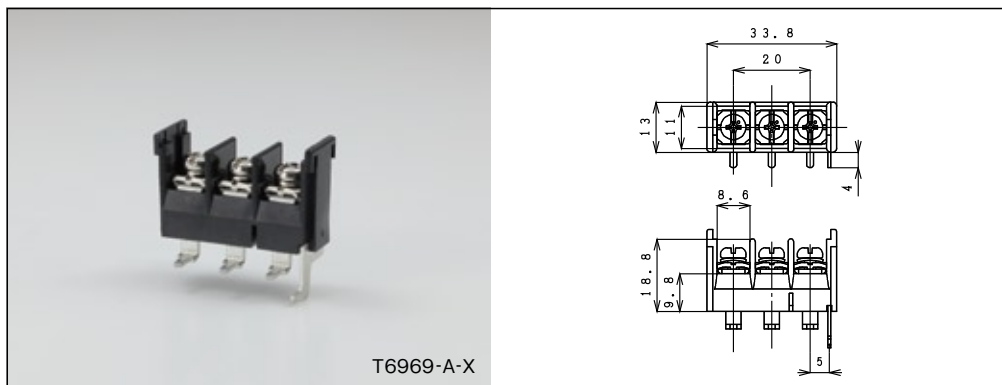
P 数 / P#	品番 / Model#	外形 / Dim.	カバー / Cover
2	T7094-A-X	23.80	T10702
3	T6957-A-X	33.80	T10622
4	T6958-X	43.80	T10685
5	T6959-X	53.80	T10686
6	T6960-A-X	63.80	T10623
7		73.80	T10667

ストレートタイプ(端子位置、端側)



P 数 / P#	品番 / Model#	外形 / Dim.	カバー / Cover
2		23.80	T10702
3	T7041-X	33.80	T10622
4	T7048-X	43.80	T10685
5		53.80	T10686
6	T7092-A-X	63.80	T10623
7	T7042-X	73.80	T10667

ライトアングルタイプ



P 数 / P#	品番 / Model#	外形 / Dim.	カバー / Cover
2	T7093-A-X	23.80	T10702
3	T6969-A-X	33.80	T10622
4	T7077-X	43.80	T10685
5	T7073-X	53.80	T10686
6	T6970-A-X	63.80	T10623
7	T7086-X	73.80	T10667

部品名 / Item	材質 / Material	仕上 / Finish
固定ピン / Fixed pin	黄銅 / Brass	スズメッキ / Tin Plated

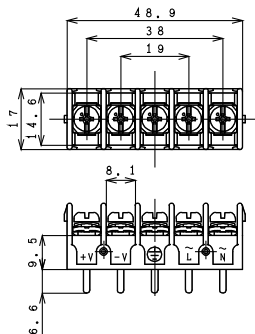
ストレートタイプ・ライトアングルタイプ / Straight · Right Angle

部品名 / Item	材質 / Material	仕上 / Finish
ボディ / Body	PBT / PBT	V-0 黒 / V-0 Black
端子 / Terminal	黄銅 / Brass	スズメッキ / Tin Plated
ビス / Screw	鉄 / Steel	ニッケルメッキ / Ni Plated

ピッチ / Pitch 9.50 m/m

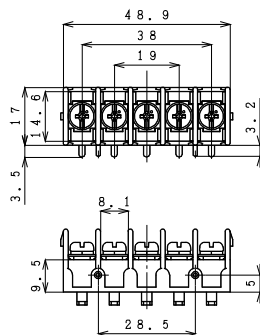
定格 / Rating : AC250V 20A
 絶縁抵抗 / Insulation Resistance : DC500V 500MΩ above
 耐電圧 / Voltage Stress : AC3000V 1min

ストレートタイプ



P数 / P#	品番 / Model#	外形 / Dim.	カバー / Cover
2			
3			
4			
5	T6714-A	48.90	T10357
6			
7	T6393	67.90	T10358

ライトアングルタイプ



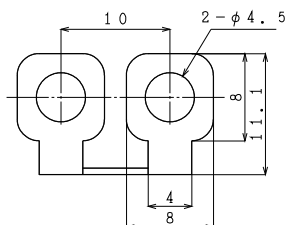
P数 / P#	品番 / Model#	外形 / Dim.	カバー / Cover
2			
3			
4			
5	T6206	48.90	T10357
6			

部品名 / Item	材質 / Material	仕上 / Finish
固定ピン / Fixed pin	黄銅 / Brass	スズメッキ / Tin Plated

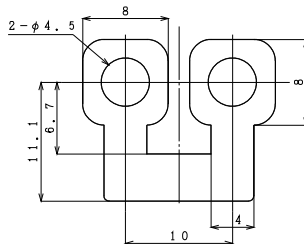
M4 ショートピース / M4 Jumper

M4 ショートピース / M4 Jumper

部品名 / Item	材質 / Material	仕上 / Finish
ショートピース / Jumper	黄銅 / Brass	ニッケルメッキ / Ni Plated



品番 / Model#
T10227



品番 / Model#
T10666

M5 端子台 / M5 Terminal Block

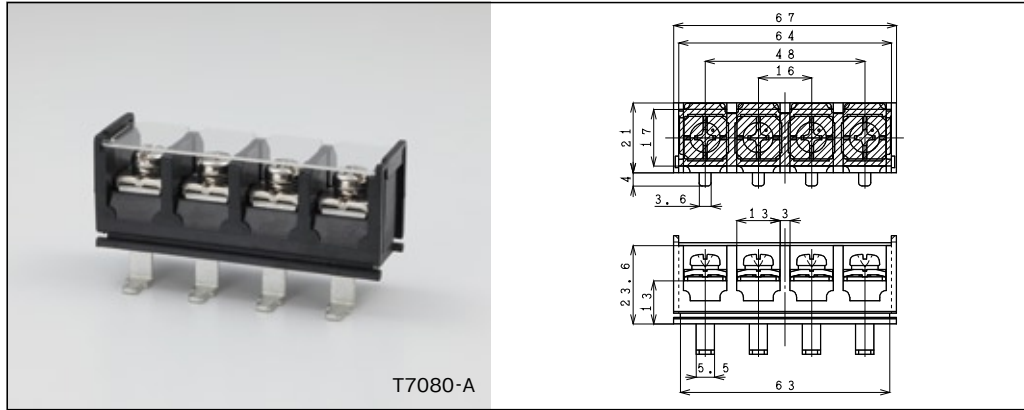
M5 端子台 / M5 Terminal Block

部品名 / Item	材質 / Material	仕上 / Finish
ボディ / Body	PBT / PBT	V-0 黒 / V-0 Black
端子 / Terminal	黄銅 / Brass	スズメッキ / Tin Plated
ビス / Screw	鉄 / Steel	ニッケルメッキ / Ni Plated
カバー / Cover	PC / PC	V-2 透明

ピッチ / Pitch 16.00m/m

定格 / Rating : AC250V 40A
 絶縁抵抗 / Insulation Resistance : DC500V 1000MΩ above
 耐電圧 / Voltage Stress : AC3000V 1min

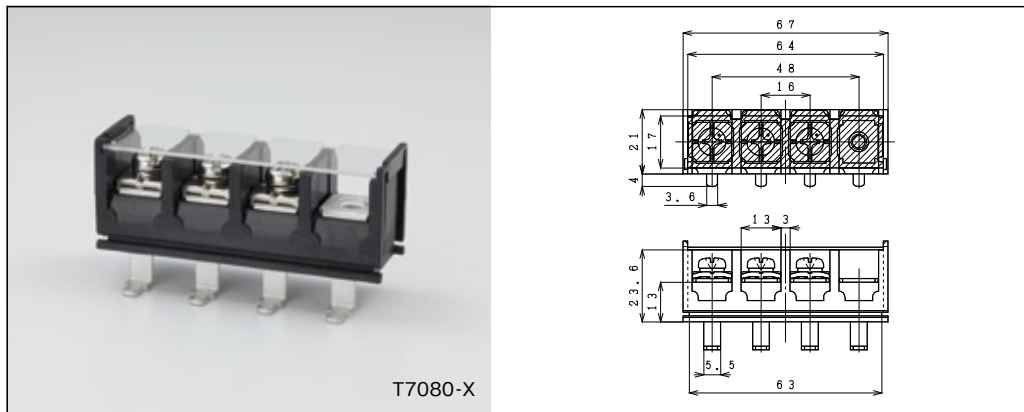
4P



T7080-A

P 数 / P#	品番 / Model#	外形 / Dim.	カバー / Cover
4	T7080-A	67.00	T7080-2

3P



T7080-X

P 数 / P#	品番 / Model#	外形 / Dim.	カバー / Cover
3	T7080-X	67.00	T7080-2

M6 端子台 / M6 Terminal Block

M6 端子台 / M6 Terminal Block

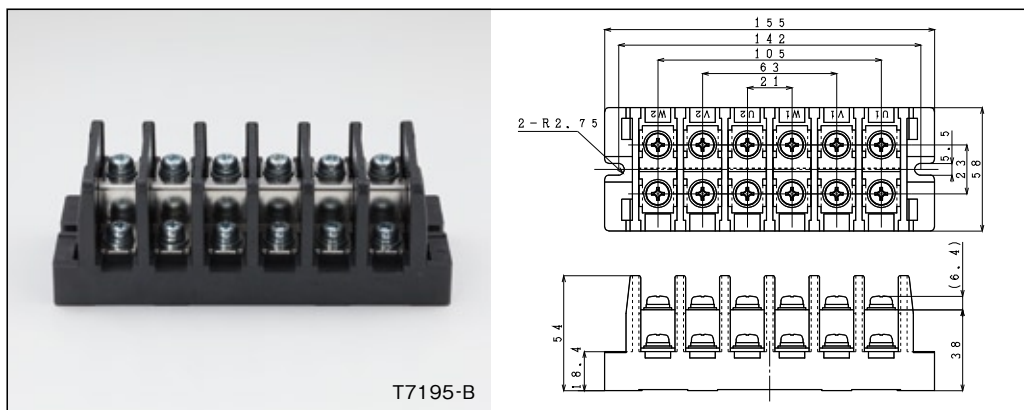
部品名 / Item	材質 / Material	仕上 / Finish
ボディ / Body	PBT / PBT	V-0 黒 / V-0 Black
端子 / Terminal	黄銅 / Brass	スズメッキ / Tin Plated
ビス / Screw	鉄 / Steel	ニッケルメッキ / Ni Plated
カバー / Cover	PC / PC	V-0 半透明

ピッチ / Pitch 21.00m/m



定格 / Rating : AC600V 130A
 絶縁抵抗 / Insulation Resistance : DC500V 1000MΩ above
 耐電圧 / Voltage Stress : AC3000V 1min

6P



T7195-B

P 数 / P#	品番 / Model#	外形 / Dim.	カバー / Cover
3	T7194-B	92.00	T7194-2
6	T7195-B	155.00	T7195-2