

M4 端子台 / M4 Terminal Block

ストレートタイプ / Straight

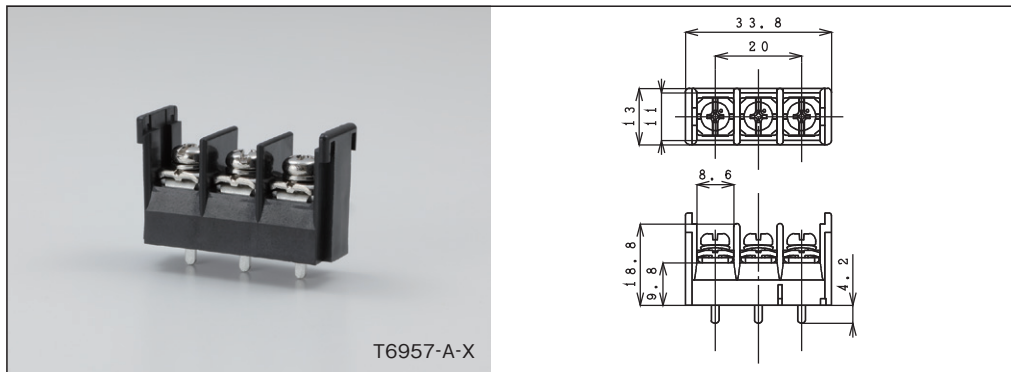
部品名 / Item	材質 / Material	仕上 / Finish
ボディ / Body	PBT / PBT	V-0 黒 / V-0 Black
端子 / Terminal	黄銅 / Brass	スズメッキ / Tin Plated
ビス / Screw	鉄 / Steel	ニッケルメッキ / Ni Plated

ピッチ / Pitch 10.00m/m

定格 / Rating : AC250V 35A
 絶縁抵抗 / Insulation Resistance : DC500V 1000MΩ above
 耐電圧 / Voltage Stress : AC3000V 1min

端子位置により定格が異なります。
 別途担当営業へご確認ください。

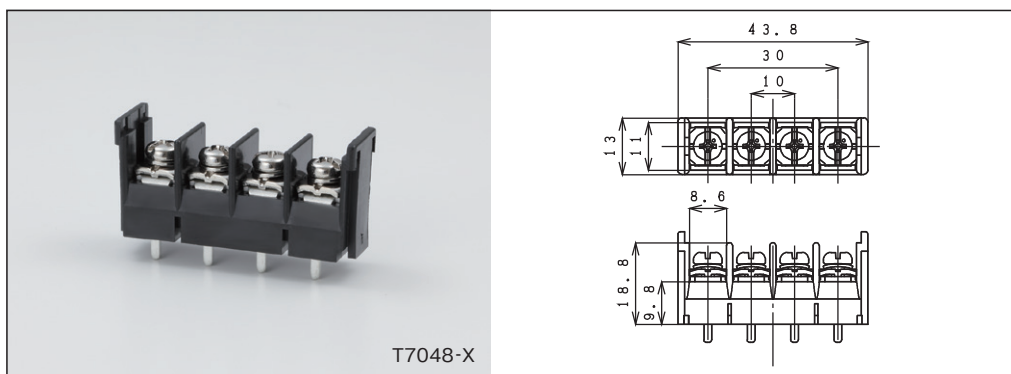
ストレートタイプ(端子位置、センター)



T6957-A-X

P 数 / P#	品番 / Model#	外形 / Dim.	カバー / Cover
2	T7094-A-X	23.80	T10702
3	T6957-A-X	33.80	T10622
4	T6958-X	43.80	T10685
5	T6959-X	53.80	T10686
6	T6960-A-X	63.80	T10623
7		73.80	T10667

ストレートタイプ(端子位置、端側)



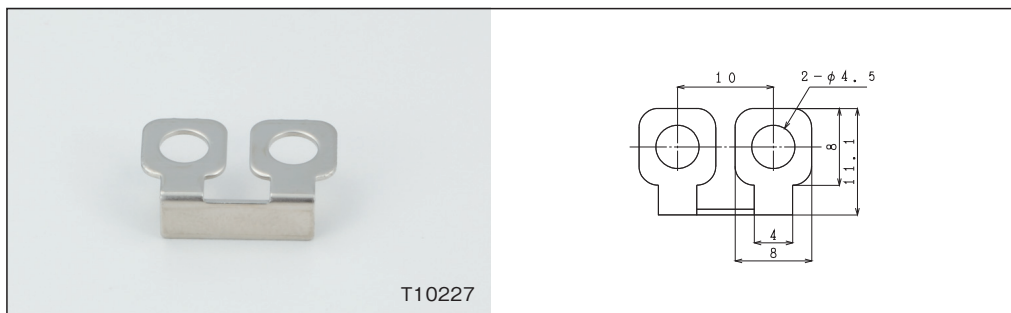
T7048-X

P 数 / P#	品番 / Model#	外形 / Dim.	カバー / Cover
2		23.80	T10702
3	T7041-X	33.80	T10622
4	T7048-X	43.80	T10685
5		53.80	T10686
6	T7092-A-X	63.80	T10623
7	T7042-X	73.80	T10667

M4 ショートピース / M4 Jumper

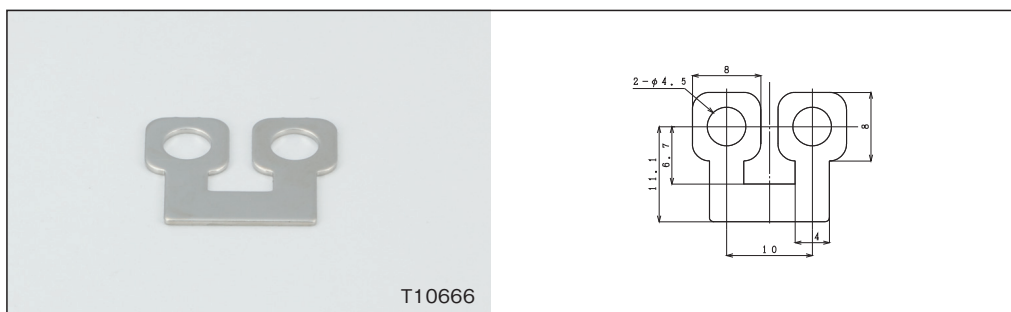
M4 ショートピース / M4 Jumper

部品名 / Item	材質 / Material	仕上 / Finish
ショートピース / Jumper	黄銅 / Brass	ニッケルメッキ / Ni Plated



T10227

品番 / Model#
T10227



T10666

品番 / Model#
T10666