

TO-3P用トランジスタ押え / Transistor Holder for TO-3P

TO-3P用トランジスタ押え / Transistor Holder for TO-3P

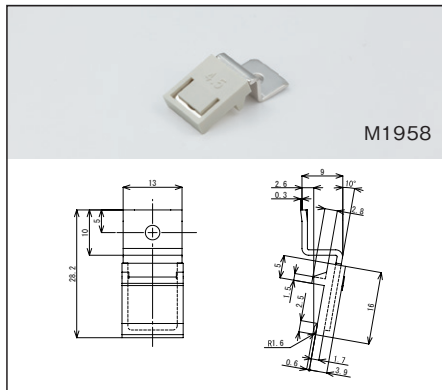
単連 縦押え・単連・2連 縦押え / Single・Double オールモールド / All Mold 金具 / Metal Fittings

材質 / Material	66ナイロン 94V-0 / Nylon
ペット / PET	

材質 / Material	PPS 94V-0 / PPS
---------------	-----------------

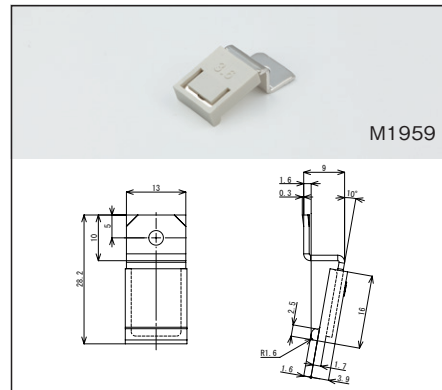
材質 / Material	鉄 / Steel
---------------	-----------

単連 縦押え(UL規格沿面確保品) / Single Creeping distance complies with UL



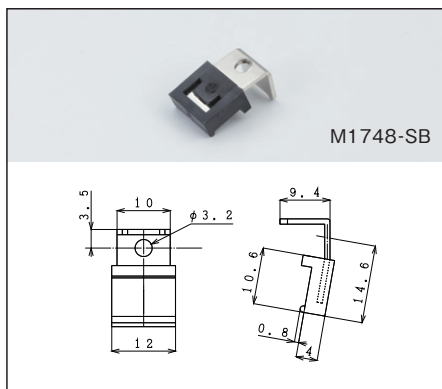
仕様 / Specification	品番 / Model#
タップ無 / w/o Tap	M1958
半導体 t4.5用	

単連 / Single

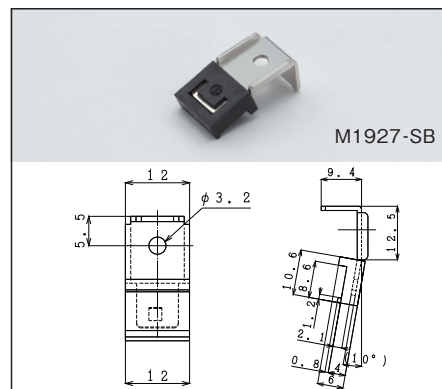


仕様 / Specification	品番 / Model#
タップ無 / w/o Tap	M1959
半導体 t3.6用	

単連 / Single

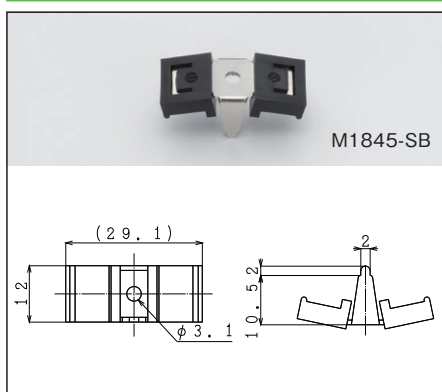


仕様 / Specification	品番 / Model#
タップ無 / w/o Tap	M1748-SB
タップ付 / w/Tap	M1748-SA
半導体 t4.5用	

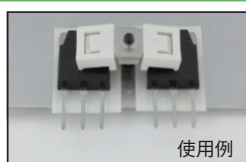


仕様 / Specification	品番 / Model#
タップ無 / w/o Tap	M1927-SB
タップ付 / w/Tap	M1927-SA
半導体 t4.5用	

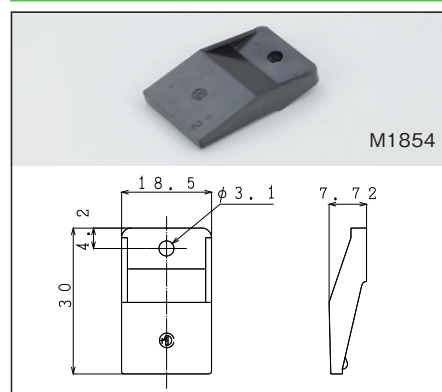
2連 縦押え / Double



仕様 / Specification	品番 / Model#
タップ無 / w/o Tap	M1845-SB
タップ付 / w/Tap	M1845-SA
半導体 t4.5用	

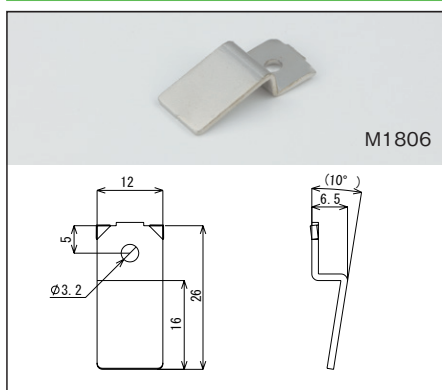


単連 縦押え オールモールド / Single All Mold

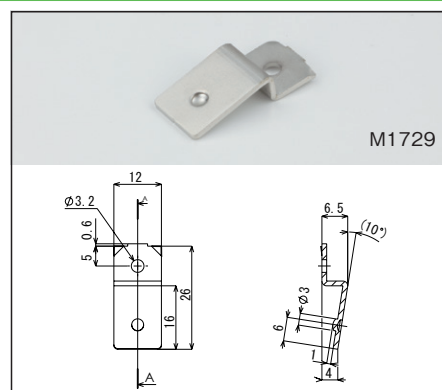


品名 / Name of Article	品番 / Model#
オールモールド / All Mold	M1854
オールモールド / All Mold	M1854-B
半導体 t4.5用	

金具 / Metal Fittings



仕様 / Specification	品番 / Model#
タップ無 / w/o Tap	M1806
タップ付 / w/Tap	M1753
半導体 t4.5用	



仕様 / Specification	品番 / Model#
タップ無 / w/o Tap	M1729
タップ付 / w/Tap	M1728
半導体 t4.5用	