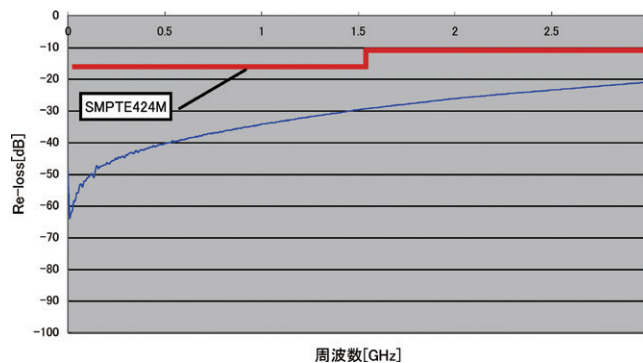
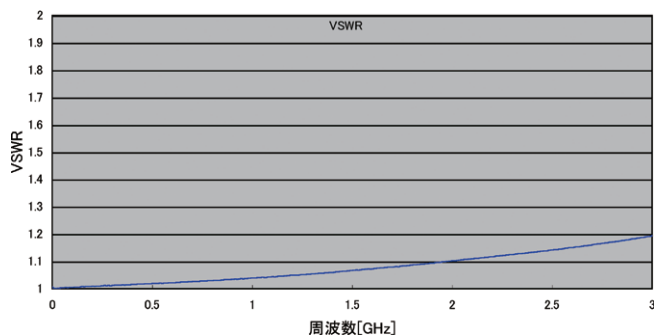


# 75Ω BNC コネクタ(ストレートタイプ) / 75Ω BNC CONNECTOR (Straight type)

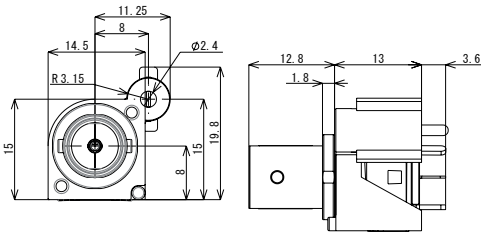
## 75Ω BNC コネクタ / 75Ω BNC CONNECTOR



75Ω BNC CONNECTOR の特徴 / Features

- ・特性インピーダンス 75Ω
- ・ピッチ 18mm
- ・ROHS 対応品
- ・規格 SMPTE424M 対応
- ・弊社 50Ω BNC との併用が可能 (製品外形が同じの為、高さ等、合わせる事が出来ます)
- ・ストレートタイプ、ライトアングルタイプ共に、1P~5Pのラインナップを取り揃えています
- ・詳しい製品仕様については、担当営業又は、直接お問い合わせ下さい。

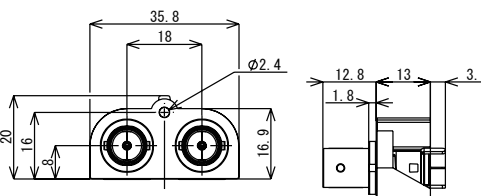
### 1P 75Ω BNC コネクタ



仕様 / Specification	品番 / Model#
1P type	P2489-AAA

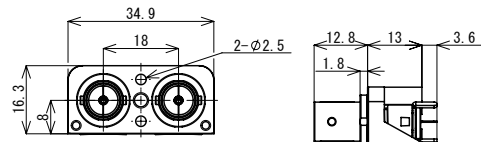
基板孔参考寸法

### 2P 75Ω BNC コネクタ



仕様 / Specification	品番 / Model#
2P type	P2492-AAA

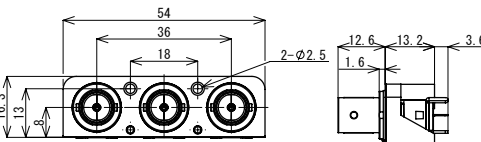
基板孔参考寸法



仕様 / Specification	品番 / Model#
2P type	P2493-AAAA

基板孔参考寸法

### 3P 75Ω BNC コネクタ

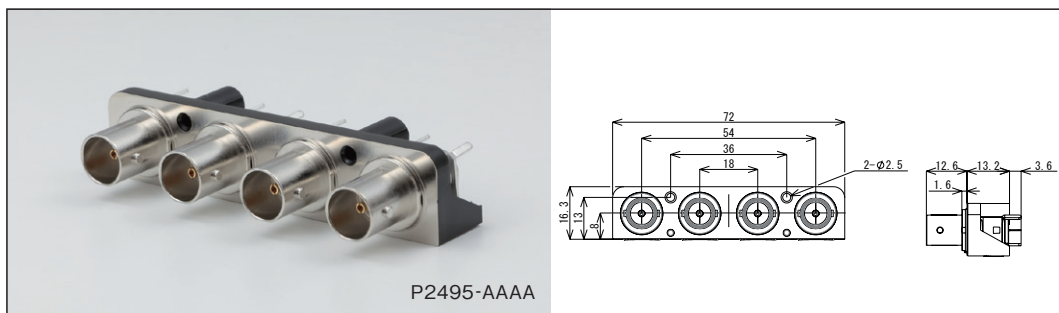


仕様 / Specification	品番 / Model#
3P type	P2494-AAAA

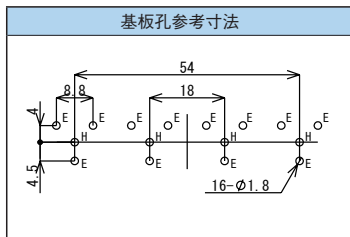
基板孔参考寸法

# 75Ω BNC コネクタ(ストレートタイプ) / 75Ω BNC CONNECTOR (Straight type)

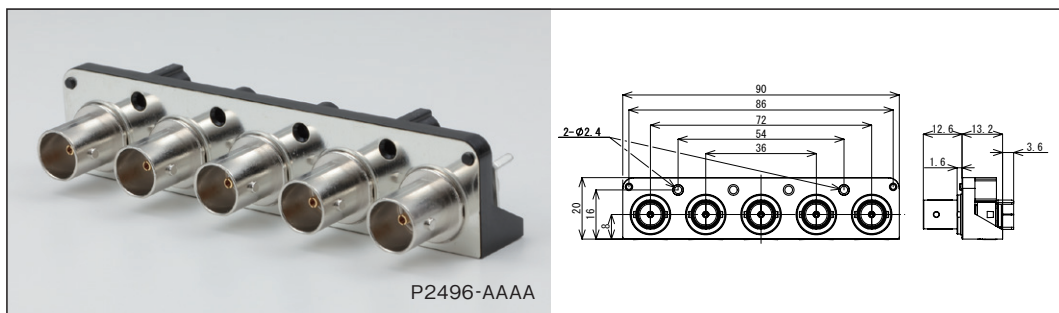
## 4P 75Ω BNC コネクタ



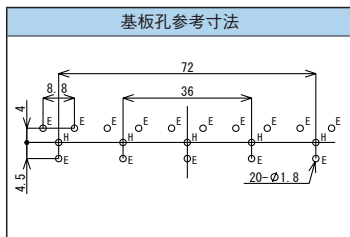
仕様 / Specification	品番 / Model#
4P type	P2495-AAAA



## 5P 75Ω BNC コネクタ



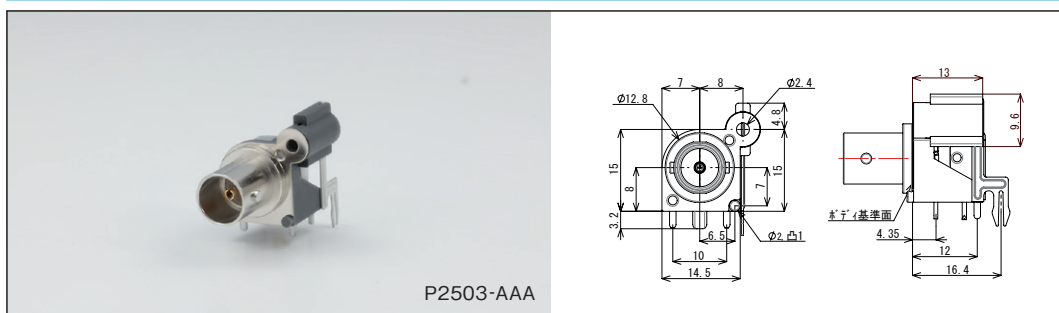
仕様 / Specification	品番 / Model#
5P type	P2496-AAAA



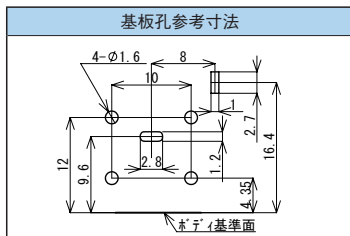
# 75Ω BNC コネクタ(ライトアングルタイプ) / 75Ω BNC CONNECTOR (Right Angle type)

※75Ω BNC コネクタの特性は16ページをご覧ください。

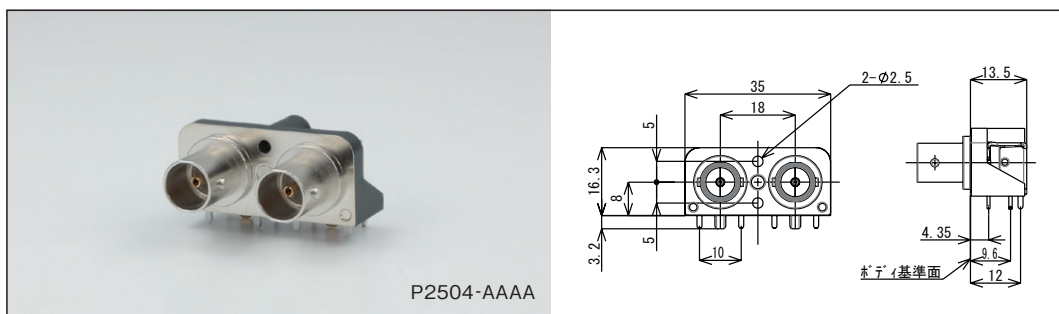
## 1P 75Ω BNC コネクタ



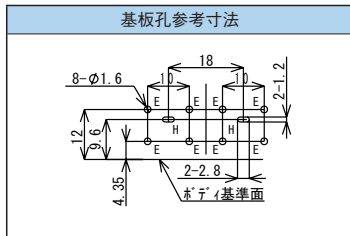
仕様 / Specification	品番 / Model#
1P type	P2503-AAA



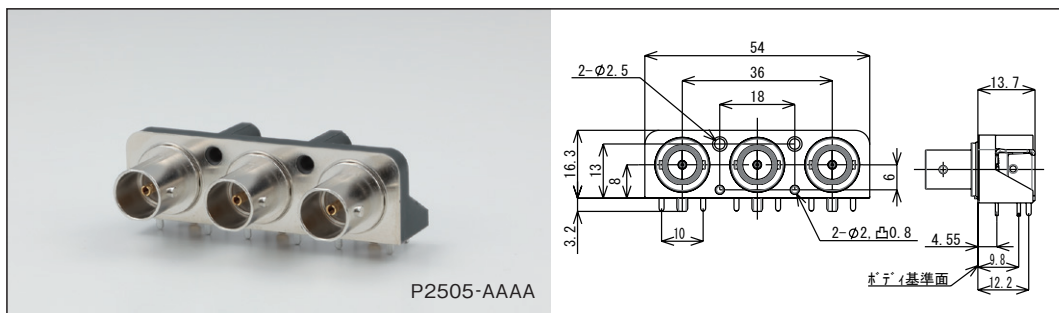
## 2P 75Ω BNC コネクタ



仕様 / Specification	品番 / Model#
2P type	P2504-AAAA



## 3P 75Ω BNC コネクタ



仕様 / Specification	品番 / Model#
3P type	P2505-AAAA

