

# M3 端子台 / M3 Terminal Block

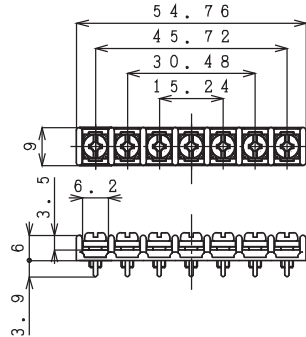
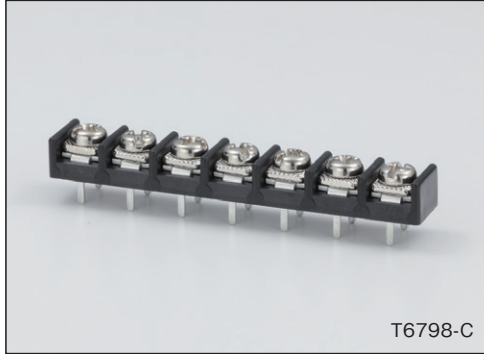
## M3 端子台 / M3 Terminal Block

部品名 / Item	材質 / Material	仕上 / Finish
ボディ / Body	PBT / PBT	V-0 黒 / V-0 Black
端子 / Terminal	黄銅 / Brass	スズメッキ / Tin Plated
ビス / Screw	鉄 / Steel	ニッケルメッキ / Ni Plated

ピッチ / Pitch 7.62m/m

定格 / Rating : AC250V 10A  
 絶縁抵抗 / Insulation Resistance : DC500V 500MΩ above  
 耐電圧 / Voltage Stress : AC2000V 1min

### 薄型タイプ



P 数 / P#	品番 / Model#	外形 / Dim.
2	T6795-C	16.66
3	T6796-B	24.28
4	T6562-B	31.90
6	T6790-B	47.14
7	T6798-C	54.76
8	T6526-C	62.38

# M3.5 端子台(ビス脱落防止タイプ) / M3.5 Terminal Block(Screw Holding Type)

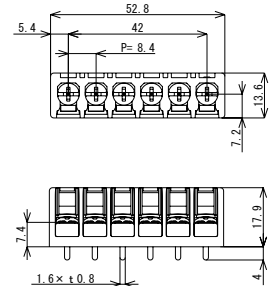
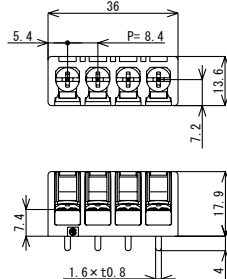
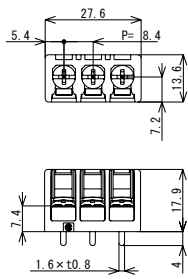
## スクルーホールド(SH)端子台 / Screw Hold

意匠登録済み / Design Registered

部品名 / Item	材質 / Material	仕上 / Finish
ボディ / Body	PBT / PBT	V-0 黒 / V-0 Black
端子 / Terminal	黄銅 / Brass	スズメッキ / Tin Plated
ビス / Screw	鉄 / Steel	ニッケルメッキ / Ni Plated

ピッチ / Pitch 8.40m/m

定格 / Rating : AC250V 10A  
 絶縁抵抗 / Insulation Resistance : DC500V 100MΩ above  
 耐電圧 / Voltage Stress : AC2000V 1min



P 数 / P#	品番 / Model#	外形 / Dim.
2	T7569	19.20
3	T7386	27.60
4	T7399	36.00
5	T7570	44.40
6	T7377	52.80

# M3.5 端子台(ビス脱落防止タイプ) / M3.5 Terminal Block (Screw Holding Type)

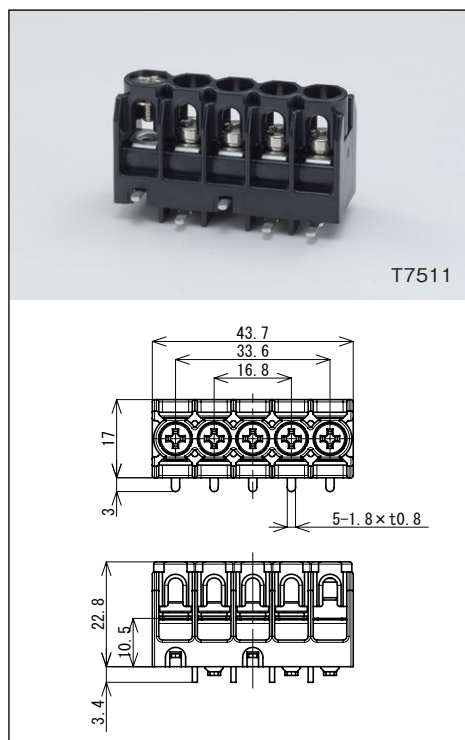
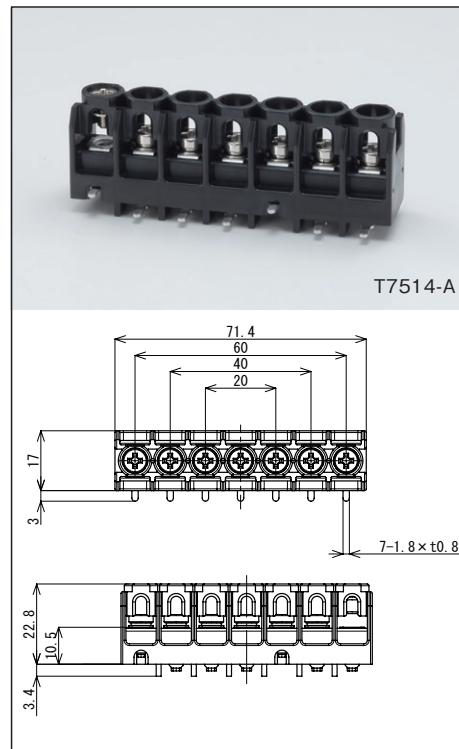
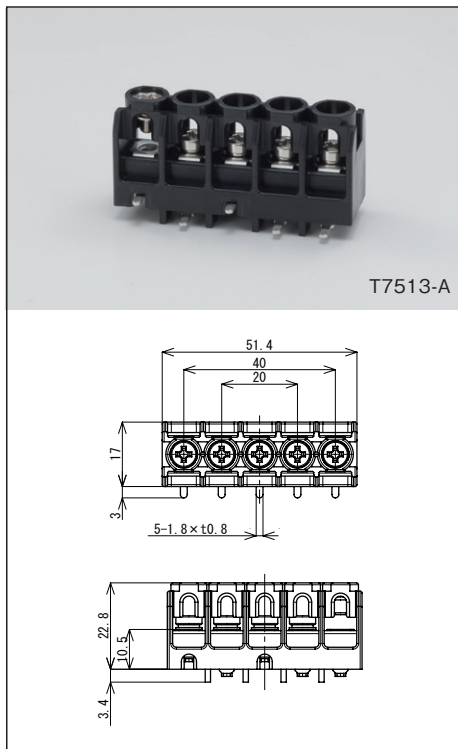
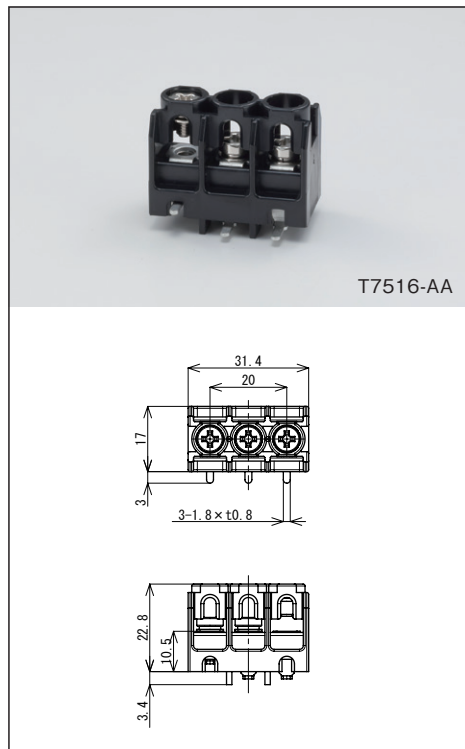
スクルーホールド(SH)端子台 / Screw Hold

意匠登録済み / Design Registered

部品名 / Item	材質 / Material	仕上 / Finish
ボディ / Body	PBT / PBT	V-0 黒 / V-0 Black
端子 / Terminal	黄銅 / Brass	スズメッキ / Tin Plated
ビス / Screw	鉄 / Steel	ニッケルメッキ / Ni Plated



## ライトアングルタイプ



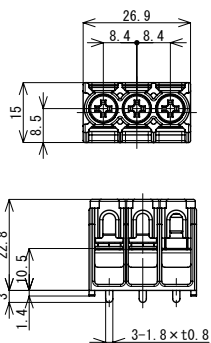
P数 / P#	品番 / Model#	外形 / Dim.	ピッチ / Pitch	定格 / Rating	絶縁抵抗 / Insulation Resistance	耐電圧 / Voltage Stress
3	T7516-AA	31.4	10	AC/DC 300V 30A	DC500V 1000MΩ	AC4000V 1min
5	T7513-A	51.4	10	AC/DC 300V 30A	DC500V 1000MΩ	AC4000V 1min
7	T7514-A	71.4	10	AC/DC 300V 30A	DC500V 1000MΩ	AC4000V 1min
5	T7511	43.7	8.4	AC/DC 300V 15A	DC500V 1000MΩ	AC4000V 1min

# M3.5 端子台(ビス脱落防止タイプ) / M3.5 Terminal Block (Screw Holding Type)

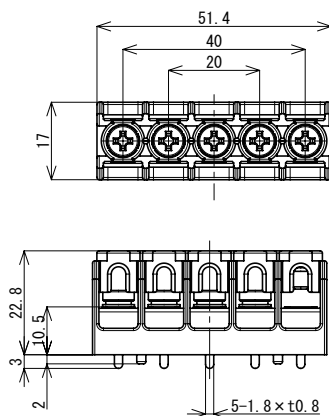
ストレートタイプ



T7583



T7568



P数 / P#	品番 / Model#	外形 / Dim.	ピッチ / Pitch	定格 / Rating	絶縁抵抗 / Insulation Resistance	耐電圧 / Voltage Stress
3	T7583	26.9	8.4	AC/DC 300V 30A	DC500V 1000MΩ	AC4000V 1min
5	T7568	51.4	10	AC/DC 300V 30A	DC500V 1000MΩ	AC4000V 1min