

# M6 端子台 / M6 Terminal Block

## M6 端子台 / M6 Terminal Block

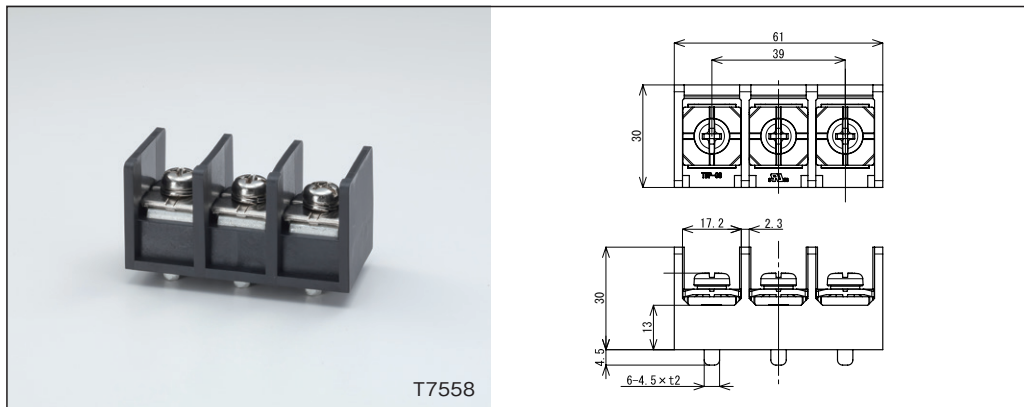
部品名 / Item	材質 / Material	仕上 / Finish
ボディ / Body	PBT / PBT	V-0 黒 / V-0 Black
端子 / Terminal	銅 / Copper	スズメッキ / Tin Plated
ビス / Screw	鉄 / Steel	三価クロメートニッケルメッキ / Zn,Ni Plated

ピッチ / Pitch 19.5m/m



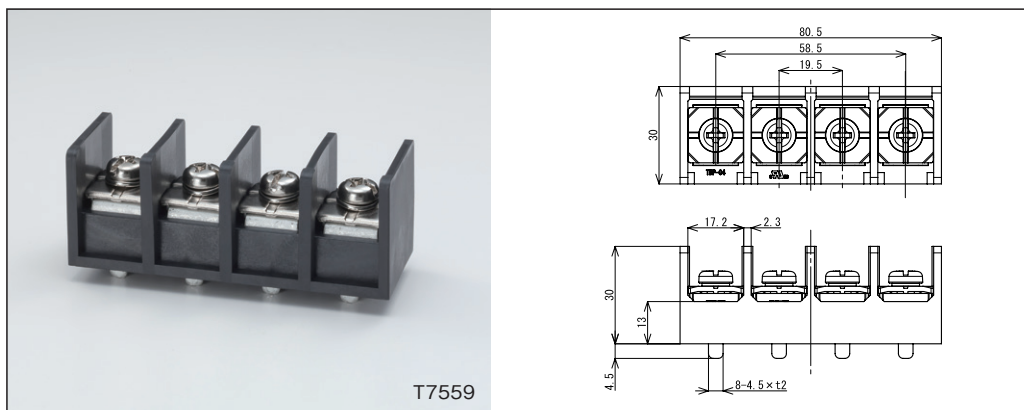
定格 / Rating : DC600V 140A  
 絶縁抵抗 / Insulation Resistance : DC500V 1000MΩ above  
 耐電圧 / Voltage Stress : AC2500V 1min

### 3P



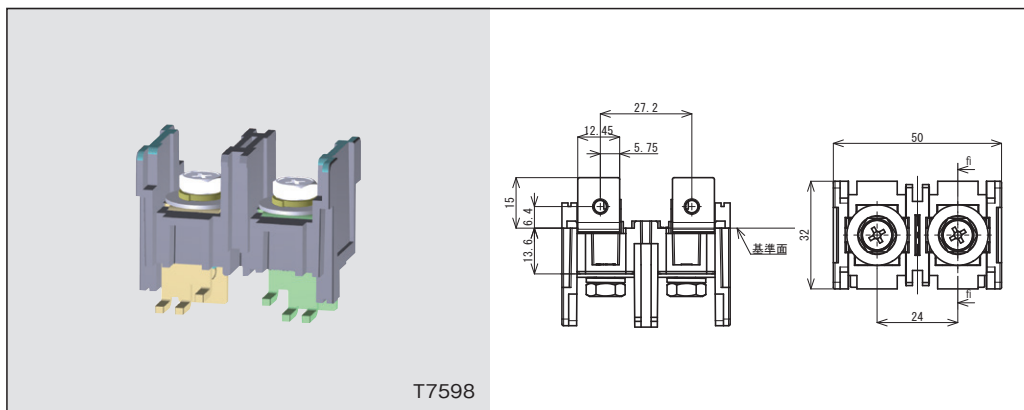
P 数 / P#	品番 / Model#	外形 / Dim.
3	T7558	61

### 4P



P 数 / P#	品番 / Model#	外形 / Dim.
4	T7559	80.5

### 2P



P 数 / P#	品番 / Model#	外形 / Dim.	カバー / Cover
2	T7598	50	T7598-5

ピッチ / Pitch	24
定格 / Rating	650V 200A
絶縁抵抗 / Insulation Resistance	DC500V 100MΩ