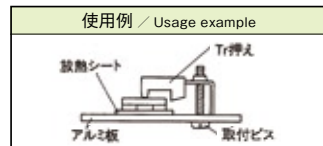


TO-220用トランジスタ押え / Transistor Holder for TO-220

TO-220用トランジスタ押え / Transistor Holder for TO-220



単連・2連 縦押え
/ Single・Double

オールモールド
/ All Mold

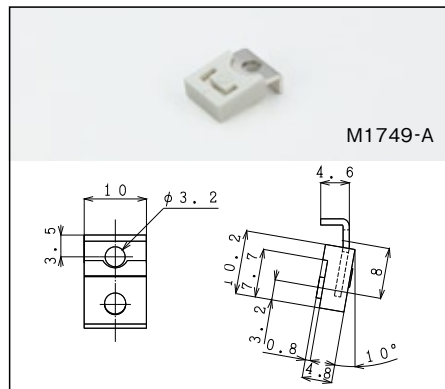
フルパック
/ Full Pack

材質 / Material	66 ナイロン 94V-0 / Nylon
---------------	-----------------------

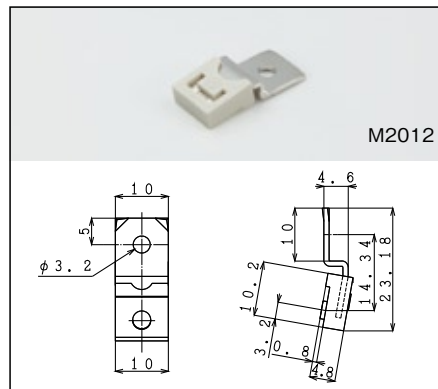
材質 / Material	PPS 94V-0 / PPS
---------------	-----------------

材質 / Material	鉄 / Steel
---------------	-----------

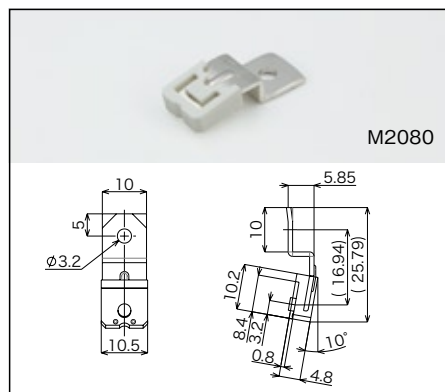
単連 / Single



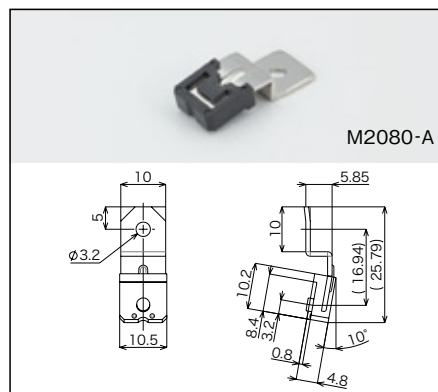
仕様 / Specification	品番 / Model#
タップ無 / w/o Tap	M1749-A
タップ付 / w/ Tap	M1744-C



仕様 / Specification	品番 / Model#
タップ無 / w/o Tap	M2012
タップ付 / w/ Tap	

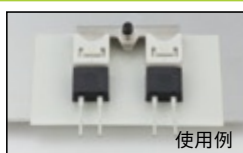
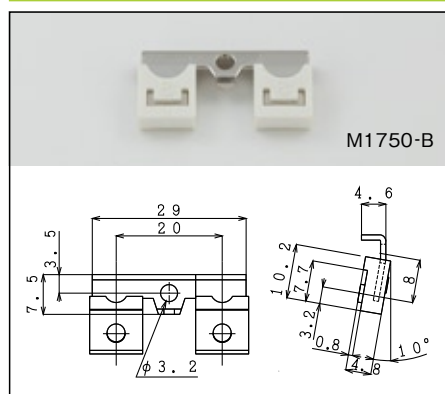


仕様 / Specification	品番 / Model#
タップ無 / w/o Tap	M2080
タップ付 / w/ Tap	



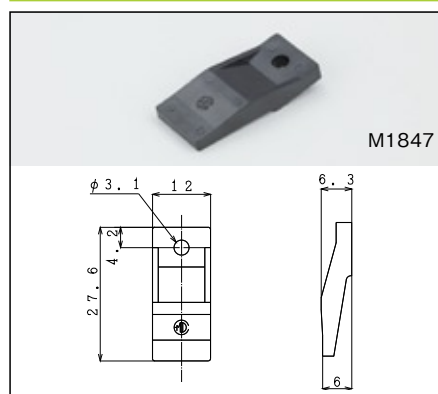
仕様 / Specification	品番 / Model#
タップ無 / w/o Tap	M2080-A
タップ付 / w/ Tap	

2連 縦押え / Double



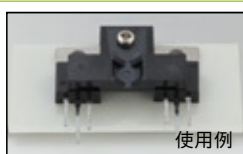
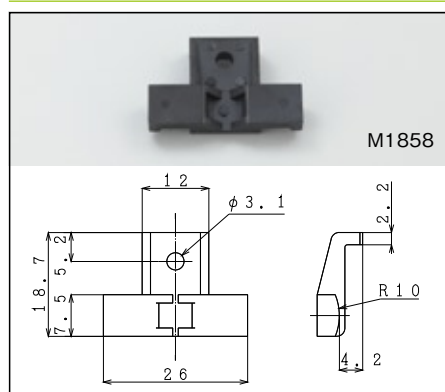
仕様 / Specification	品番 / Model#
タップ無 / w/o Tap	M1750-B
タップ付 / w/ Tap	M1747-A

単連 縦押え オールモールド / Single All Mold



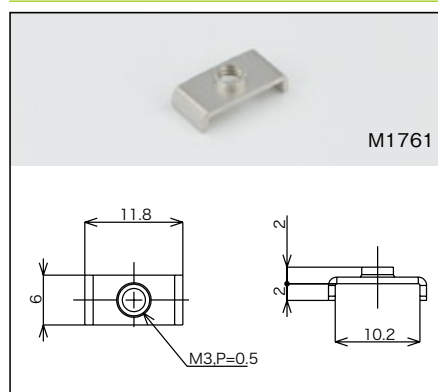
品名 / Name of Article	品番 / Model#
オールモールド / All Mold	M1847
半導体 t4.5用	

2連 縦押え オールモールド / Double All Mold



品名 / Name of Article	品番 / Model#
オールモールド / All Mold	M1858
半導体 t4.5用	

オールモールドTR用フルパック / Full Pack for All Mold



仕様 / Specification	品番 / Model#
タップ付 / w/ Tap	M1761
半導体 t4.5用	

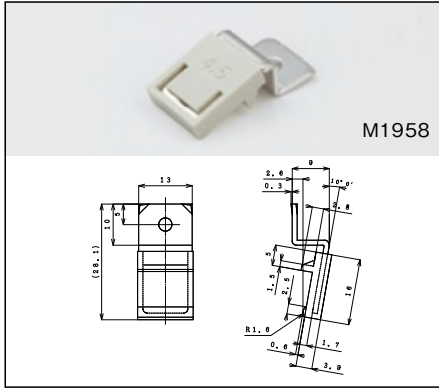
TO-3P用 トランジスタ押え / Transistor Holder for TO-3P

TO-3P用 トランジスタ押え / Transistor Holder for TO-3P

単連 縦押え・単連・2連 縦押え オールモールド 金具
 / Single・Double / All Mold / Metal Fittings

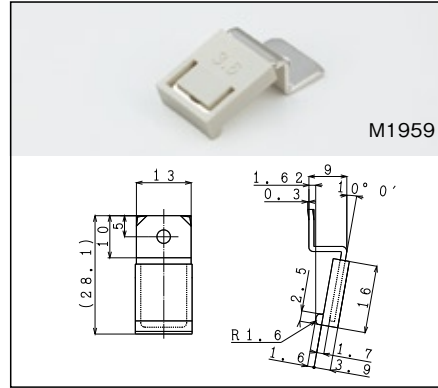
材質 / Material	材質 / Material	材質 / Material
66 ナイロン 94V-0 / Nylon	PPS 94V-0 / PPS	鉄 / Steel

単連 縦押え (UL規格沿面確保品) / Single Creeping distance complies with UL



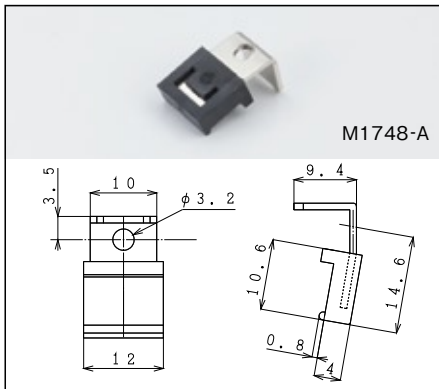
仕様 / Specification	品番 / Model#
タップ無 / w/o Tap	M1958
半導体 t4.5用	

単連 / Single

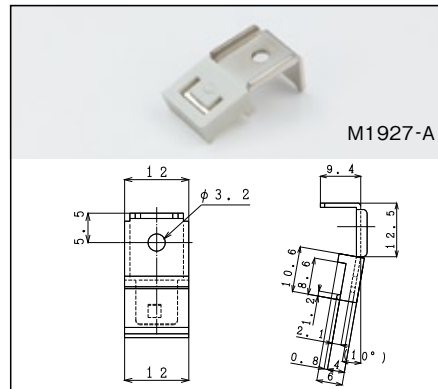


仕様 / Specification	品番 / Model#
タップ無 / w/o Tap	M1959
半導体 t3.6用	

単連 / Single

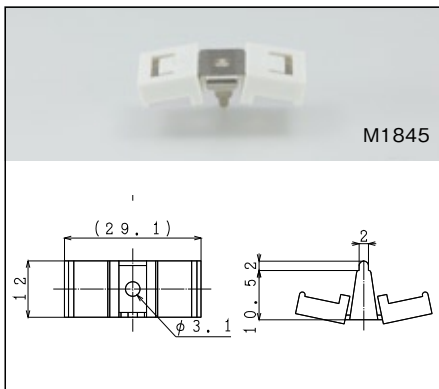


仕様 / Specification	品番 / Model#
タップ無 / w/o Tap	M1748-A
タップ付 / w/ Tap	M1748
半導体 t4.5用	

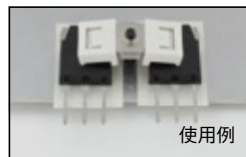


仕様 / Specification	品番 / Model#
タップ無 / w/o Tap	M1927-A
タップ付 / w/ Tap	M1927
半導体 t4.5用	

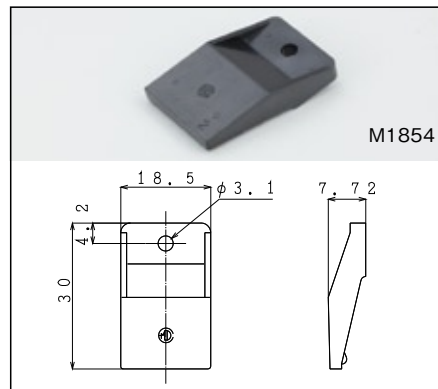
2連 縦押え / Double



仕様 / Specification	品番 / Model#
タップ無 / w/o Tap	M1845
タップ付 / w/ Tap	M1845-A
半導体 t4.5用	

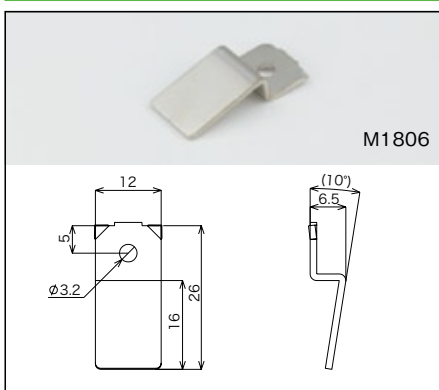


単連 縦押え オールモールド / Single All Mold

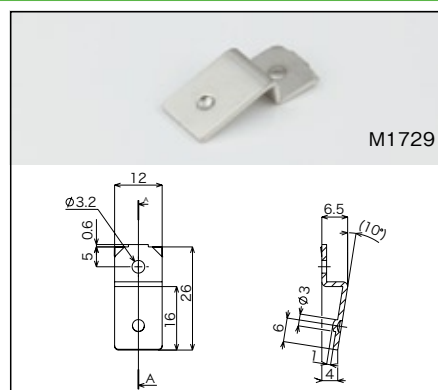


品名 / Name of Article	品番 / Model#
オールモールド / All Mold	M1854
オールモールド / All Mold	M1854-B
半導体 t4.5用	

金具 / Metal Fittings



仕様 / Specification	品番 / Model#
タップ無 / w/o Tap	M1806
タップ付 / w/ Tap	M1753
半導体 t4.5用	



仕様 / Specification	品番 / Model#
タップ無 / w/o Tap	M1729
タップ付 / w/ Tap	M1728
半導体 t4.5用	