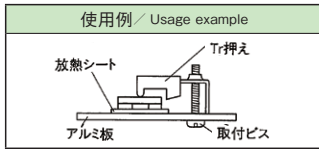


TO-220用トランジスタ押え / Transistor Holder for TO-220

TO-220用トランジスタ押え / Transistor Holder for TO-220



単連・2連 縦押え
/ Single・Double

材質 / Material	66ナイロン 94V-0 / Nylon
ペット / PET	

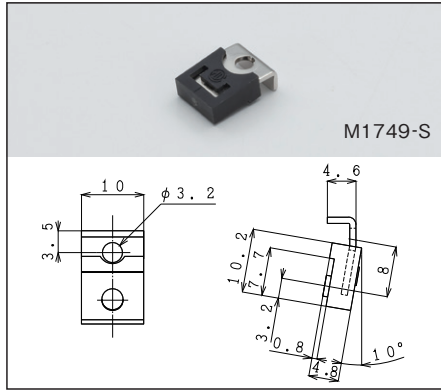
オールモールド
/ All Mold

材質 / Material	PPS 94V-0 / PPS
---------------	-----------------

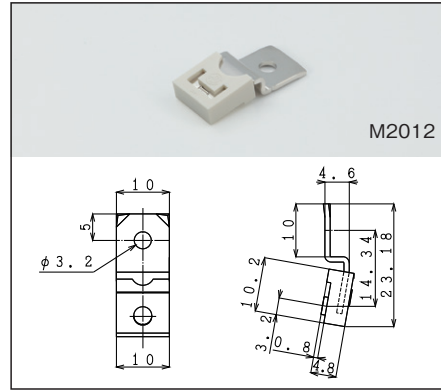
フルパック
/ Full Pack

材質 / Material	鉄 / Steel
---------------	-----------

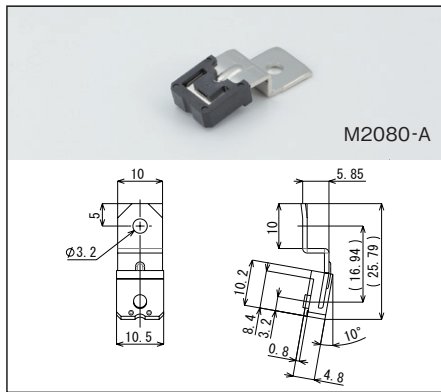
単連 / Single



仕様 / Specification	品番 / Model#
タップ無 / Copper	M1749-S
タップ無 / Copper	M1794-S
タップ付 / w/ Tap	M1744-S

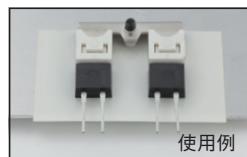
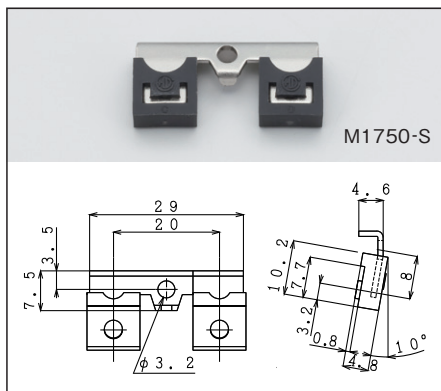


仕様 / Specification	品番 / Model#
タップ無 / w/o Tap	M2012
タップ付 / w/ Tap	



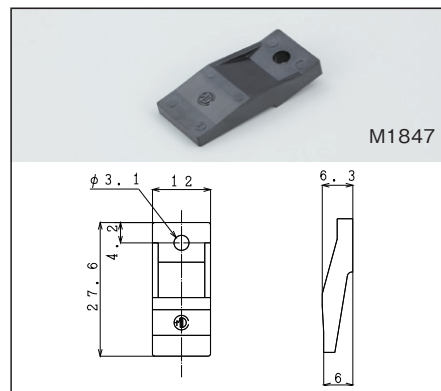
仕様 / Specification	品番 / Model#
タップ無 / Copper	M2080-A
タップ付 / w/ Tap	

2連 縦押え / Double



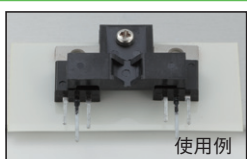
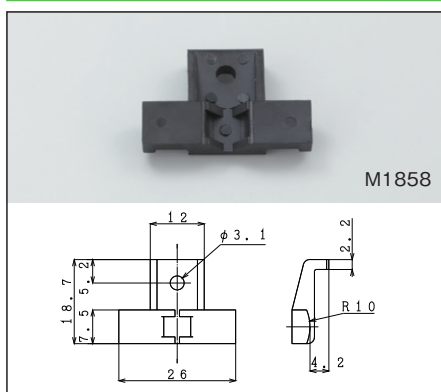
仕様 / Specification	品番 / Model#
タップ無 / Copper	M1750-S
タップ付 / w/ Tap	M1747-S

単連 縦押え オールモールド / Single All Mold



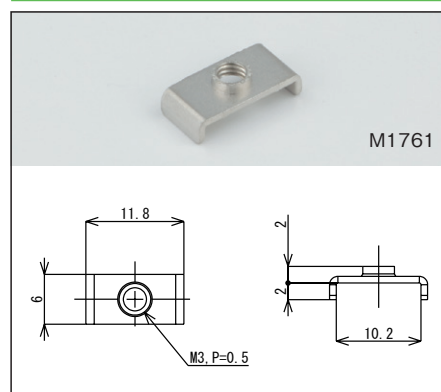
品名 / Name of Article	品番 / Model#
オールモールド / All Mold	M1847
半導体 t4.5用	

2連 縦押え オールモールド / Double All Mold



品名 / Name of Article	品番 / Model#
オールモールド / All Mold	M1858
半導体 t4.5用	

オールモールドTR用フルパック / Full Pack for All Mold



仕様 / Specification	品番 / Model#
タップ付 / w/ Tap	M1761
半導体 t4.5用	